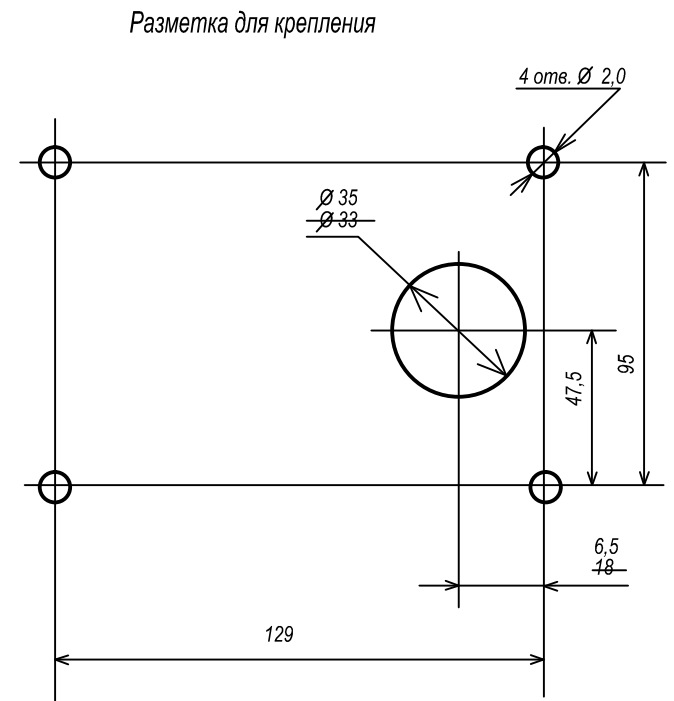
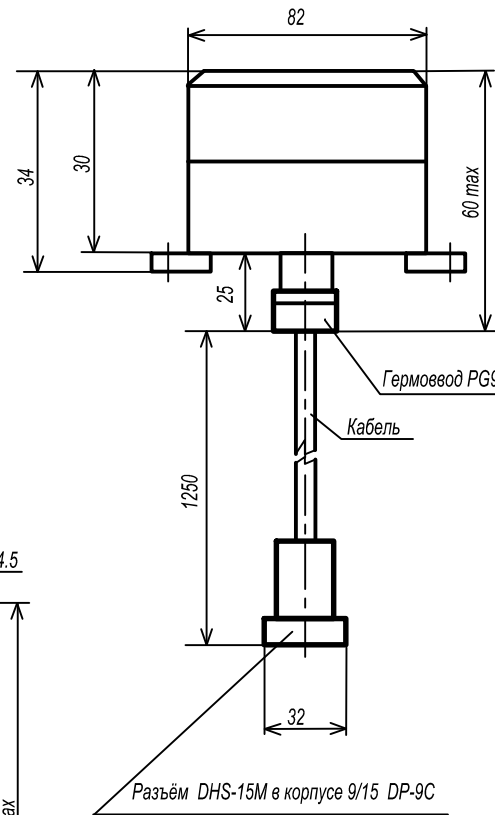
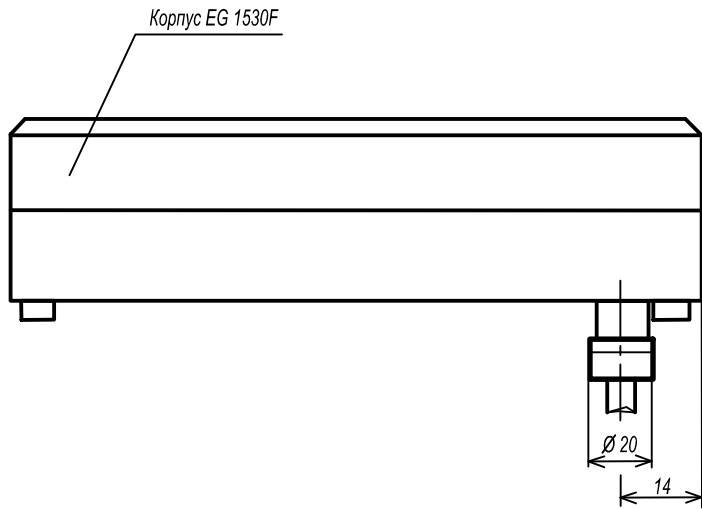
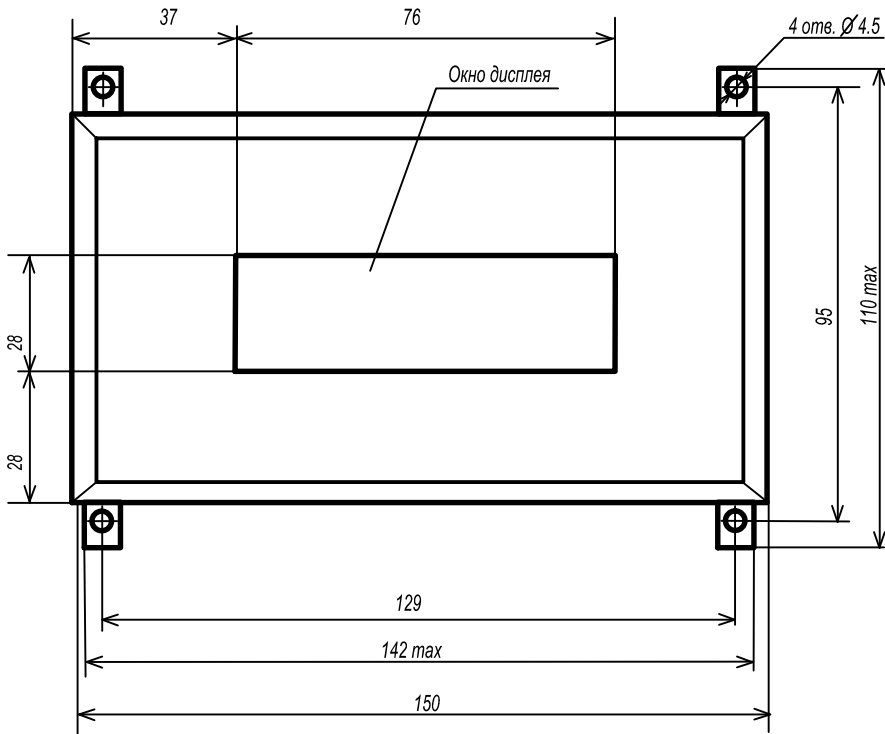


Инев. N подл.	Подл. и дата
Взамен инв. N	Инв. N дубл.
Подл. и дата	Подл. и дата



Изм.	1			16.03.15
Изм.	Лист	№ докум.	Подпись	Дата

СШМК.424233.020 ВД ГЧ

Формат А3

Лист
2